

# PS97 SERIES

±1% F.S. と極めて高精度 (at 0~80°C)  
中圧から高圧まで幅広い圧力レンジをカバー



## FEATURES

- 薄膜型素子 (SUS630相当ダイアフラム, オイルレス) による高精度・高信頼性
- 動作温度 -40~125°C と幅広い温度範囲  
※総合精度: ±1% F.S. (at 0~80°C) と高精度
- 溶接とコネクタ一体構造による防水機構 (IP67)
- 圧力レンジは、0~1.0/2.5/5.0/10/25/40/80MPa の7種類と豊富に取り揃え、幅広いレンジに対応
- 圧力設定範囲や動作モードは、お客様のご要望をうかがい、当社で設定 / 応差もお客様の任意で設定可能です

### ご希望の圧力設定範囲等を当社にお申し出ください

本シリーズは、スイッチ出力の設定に関して、お客様の希望する任意の内容を当社がお受けし、製品にその内容を予め当社工場で登録したうえで出荷いたします。ご購入の際は、ご希望の定格圧力レンジをご確認のうえ、以下の項目について、お客様任意の指定内容を当社までお申し付けください。

1. スイッチ出力点数の選択 [必須]: 1点 or 2点
2. 動作モードの選択 [必須]: 下記2種から選択
  - ・ Normally Open (圧力印加後、設定の圧力値でOFF⇒ON切替)
  - ・ Normally Closed (圧力印加後、設定の圧力値でON⇒OFF切替)
 ~ スイッチ出力2点を選択の場合は、SW1, SW2それぞれに設定が必要です。以下項目も同様 ~
3. スイッチを動作させる圧力の設定 (Set Point) [必須]: ※定格圧力の3~97% F.S.内 (MPa)
4. 応差の設定 (Reset Point) [任意]: ※上記Set Pointの2% F.S.以上 (% F.S.)  
特に指定のない場合は、2% F.S.の設定になります。

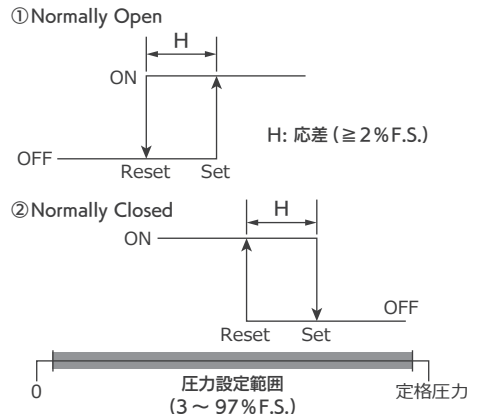
上記確認に際しては、右図 [Fig.1] をご参照ください。

### 型式表示

PS97-103	P-M	G2-J			
シリーズ名	①	②	③	④	⑤
① 圧力レンジ		③ コネクタ形状		⑤ シール形状	
103	1.0 MPa ( 10 bar)	M	M12	J	JIS Oリングシール
253	2.5 MPa ( 25 bar)	D	DT04-3P	空欄	Oリングなし (R2)
503	5.0 MPa ( 50 bar)	④ 継手形状			
104	10 MPa (100 bar)	G2	G 1/4		
254	25 MPa (250 bar)	R2	R 1/4		
404	40 MPa (400 bar)				
804	80 MPa (800 bar)				
② 指示方式					
P	ゲージ圧 (正圧)				

※1. 80MPa品の継手はG1/4のみとなります。  
※2. 型式一覧は当社Websiteをご参照ください。

### 動作モード: [Fig.1 設定範囲とヒステリシスモード]



### 標準仕様

指示方式	ゲージ圧 (MPa)						
型式 (圧力レンジ)	103P	253P	503P	104P	254P	404P	804P
定格圧力	1.0	2.5	5.0	10.0	25.0	40.0	80.0
最大圧力	4.0	5.0	10.0	20.0	50.0	80.0	100.0
破壊圧力	7.0	7.0	50.0	100.0	250.0	400.0	400.0
動作温度	-40~125°C, Oリング: -20~100°C* 1</td						
保存温度	-40~125°C (大気圧, 65% RH 以下), Oリング: -20~100°C* 1</td						
動作湿度	95% RH 以下 (結露なきこと)						
継手材質	SUS630						
適用媒体	SUS630を腐食させない気体・液体						
絶縁抵抗	100MΩ以上 (充電部一括と圧力ポート間, at 500VDC)						
圧力ポート	G 1/4, R 1/4 (JIS B 2351-1, JIS B 0203)						
質量	約 50g (本体)						
保護構造	IP67						
電源							
駆動電圧 (DC)	9~36V						
消費電流	10 mA 以下						

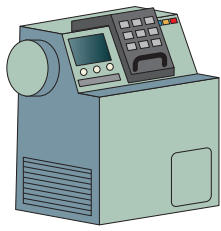
\*1) 標準のOリングの材質はNBRです。使用媒体、温度にご注意ください。

スイッチ出力	出力点数	2 (M12) or 1 (DT04-3P)
	出力方式	NPN オープンコレクタ* 2</td
	設定方式	ソフトウェアによる可変式
	設定範囲	3~97% F.S.
	動作モード	ヒステリシスモード [Fig.1参照]
		±1.0% F.S. (0~80°C)
		±1.5% F.S. (25~100°C)
		±2.5% F.S. (-40~125°C)
	総合精度* 3</td <td></td>	
	応差	ソフトウェアによる可変式 (2% F.S.以上)
	スイッチ容量	0.25A/1ch 以下 (M12)
	残留電圧	0.65 V 以下
	負荷抵抗	Vopr/(0.5Ax0.5)以上, 10kΩ以下
	応答速度	10 ms 以下
別売品 (付属なし)	ケーブル	DTケーブル / M12ケーブル

\*2) PNPオープンコレクタをご希望の際は、個別にお問合わせください。  
\*3) 直線性、ヒステリシス、再現性を含む。

## アプリケーション

油圧機器、工作機械など、汎用的な一般産業機器に使用されます。代表例として、次のような用途に最適です。



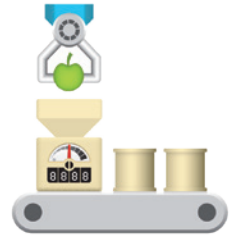
● 工作機械 (マシニングセンタ)



● 産業用ロボット



● 特 装 車

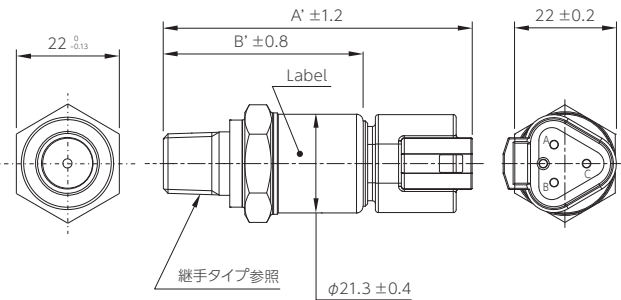


● 食品機器/チラー

## 外形寸法図

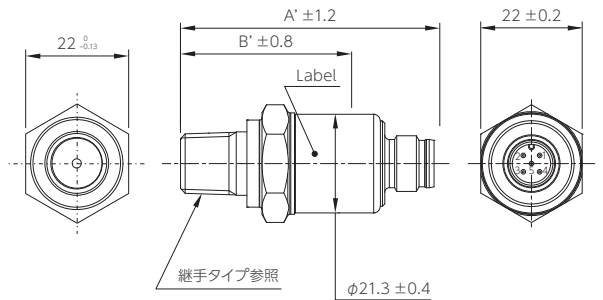
(単位: mm)

### ● PS97-\*\*\*P-D\*2 (コネクタ DT04-3P タイプ)



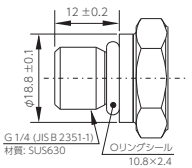
継手タイプ

### ● PS97-\*\*\*P-M\*2 (コネクタ M12 タイプ)

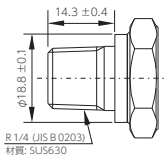


詳細寸法

### ● G 1/4



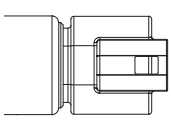
### ● R 1/4



※80MPa品の継手は、G1/4のみとなります。  
※標準ラインアップのうち、5.0MPa以上のレンジ品からサージ圧防止機構(スナパー)を施しています

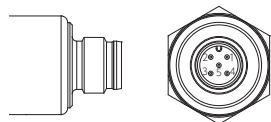
コネクタピン配置

### ● DT04-3P



DT04-3P		
Pin A	Pin B	Pin C
Vcc	GND	SW

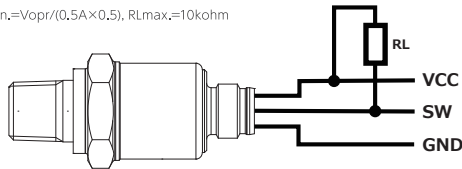
### ● M12



M12				
Pin 1	Pin 2	Pin 3	Pin 4	Pin 5
Vcc	SW2	GND	SW1	N.C.

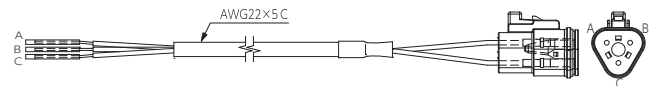
配 線

推奨抵抗値: RLmin.=Vopr/(0.5A×0.5), RLmax.=10kohm



### ● DTケーブル: PS97-D152C (UL非対象)

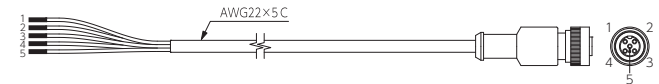
※耐熱温度: 105°C



No.	A	B	C
Wire color	Brown	Blue	White
Connection	Power	GND	SW1

### ● M12ケーブル: PS97-M152C (UL非対象)

※耐熱温度: 90°C



No.	1	2	3	4	5
Wire color	Brown	White	Blue	Black	Gray
Connection	Power	SW2	GND	SW1	N.C.

# 日本電産コパル電子株式会社

〒160-0023 東京都新宿区西新宿7-5-25 西新宿プライムスクエア (旧: 西新宿木村屋ビル)  
Tel.03-3364-7071 Fax.03-3364-7091  
URL <https://www.nidec-copal-electronics.com>

北関東営業所 さいたま市大宮区宮町2-25 イーストゲート大宮ビルB館 〒330-0802 TEL 048-615-0586 FAX 048-615-0587  
南関東営業所 横浜市港北区新横浜2-2-3 新横浜第1竹生ビル 〒222-0033 TEL 045-478-0791 TEL 045-478-0794  
名古屋営業所 名古屋市中村区名駅南1-21-19 名駅サウスサイドスクエア 〒450-0003 TEL 052-589-1090 TEL 052-589-1091  
大阪営業所 大阪市北区堂島浜2-2-28 堂島アクシビル 〒530-0004 TEL 06-7670-2060 TEL 06-7670-2061  
東北オフィス 仙台市青葉区一番町1-16-23 一番町スクエア 〒980-0811 TEL 022-265-2811 TEL 022-265-2812  
福岡オフィス 福岡市博多区博多駅東2-6-23 博多駅前第2ビル 〒812-0013 TEL 092-432-7700 TEL 092-432-7377

■仕様は改善のために変更されることがありますので、ご注文の際はご確認下さい。

本製品のご用命やお問い合わせは下記まで

VAF202006J5000