

PA-97S SERIES

±0.5% F.S. と極めて高精度 (at 0~105℃)
中圧から高圧まで幅広い圧力レンジをカバー



特長

- 薄膜型素子 (SUS630相当ダイアフラム, オイルレス) による高精度・高信頼性
- 動作温度 -40~125℃と幅広い温度範囲 ※ 総合精度: ±0.5% F.S. (at 0~105℃) と高精度
- 溶接とコネクタ一体構造による防水機構 (IP67)
- 標準圧力レンジは、0~1.0/2.0/3.5/5.0/10/20/35/40/50/80MPaの10種類と幅広いレンジに対応

型式表示

PA-970S-103 P-A G2-J

① ② ③ ④ ⑤ ⑥

① 出力	
PA-970S	1~5V
PA-971S	0.5~4.5V (レシオメトリック)
PA-972S	0~5V
PA-973S	0~10V
PA-978S	4~20mA

② 圧力レンジ			
103	1.0MPa (10 bar)	204	20MPa (200 bar)
203	2.0MPa (20 bar)	354	35MPa (350 bar)
353	3.5MPa (35 bar)	404	40MPa (400 bar)
503	5.0MPa (50 bar)	504	50MPa (500 bar)
104	10MPa (100 bar)	804	80MPa (800 bar)

③ 指示方式	
P	ゲージ圧 (正圧)

④ コネクタ形状	
A	AMP SUPERSEAL 1.5

⑤ 継手形状	
G2	G 1/4
G3	G 3/8
R2	R 1/4

⑥ シール形状	
J	JIS Oリングシール

※1. 80MPa品の継手はG1/4, G3/8の2種となります。
※2. 型式一覧は当社Websiteをご参照ください。

標準仕様

指示方式	ゲージ圧 (MPa)									
	103P	203P	353P	503P	104P	204P	354P	404P	504P	804P
定格圧力	1.0	2.0	3.5	5.0	10.0	20.0	35.0	40.0	50.0	80.0
最大圧力	4.0	5.0	7.0	10.0	20.0	50.0	80.0	80.0	100.0	100.0
破壊圧力	7.0	7.0	50.0	50.0	100.0	250.0	400.0	400.0	400.0	400.0
動作温度	-40~125℃									
保存温度	-40~125℃ (大気圧, ≤65%RH以下)									
動作湿度	95%RH以下 (結露なきこと)									
継手材質	SUS630									
適用媒体	SUS630を腐食させない気体・液体									
絶縁抵抗	100MΩ以上 (充電部一括と継手間, at 500VDC)									
圧力ポート	G 1/4, G 3/8, R 1/4 (JIS B 2351-1, JIS B 0203)									
質量	約 50g (本体)									
保護構造	IP67									
電 源										
型式 (出力)	970S		971S*1		972S		973S		978S	
駆動電圧 (DC)	9~36V		5V ±10%		9~36V		14~36V		9~36V	
消費電流	20mA以下 (無負荷)									
アナログ出力										
型式 (出力)	970S		971S*1		972S		973S		978S	
出力電圧/電流	1~5V		0.5~4.5V		0~5V		0~10V		4~20mA	
ゼロ電圧/電流	1 ±0.06V		0.5 ±0.06V		0 +0.075V		0 +0.15V		4 ±0.24mA	
最大出力電圧/電流	5 ±0.06V		4.5 ±0.06V		5 ±0.075V		10 ±0.15V		20 ±0.24mA	
直線性/ヒステリシス/再現性	±0.25%F.S.									
総合精度*2	±0.5%F.S. (at 0~105℃)									
	±1.5%F.S. (at -40~0℃ / 105~125℃)									
応答速度	1ms以下									
負荷抵抗	10kΩ以上									*3
ケーブル ※別売品	電圧出力用ケーブル / 電流出力用ケーブル									

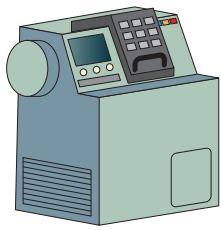
*1) 出力はレシオメトリック (比例出力)

*2) 直線性/ヒステリシス/再現性を含む。

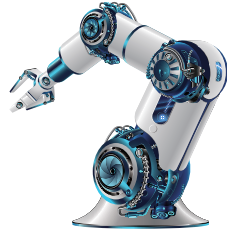
*3) Vopr ≤ 24Vの時: (Vopr - 9)/(0.02A)Ω以下; Vopr > 24Vの時: (Vopr-24)/(0.048A)Ω以上, (Vopr - 9)/(0.02A)Ω以下

アプリケーション

油圧機器、工作機械など、汎用的な一般産業機器に使用されます。代表例として、次のような用途に最適です。



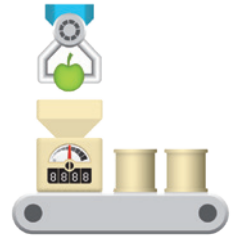
● 工作機械 (マシニングセンタ)



● 産業用ロボット



● 特 装 車

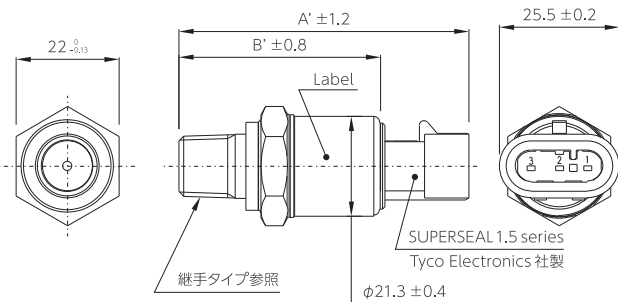


● 食品機器/チラー

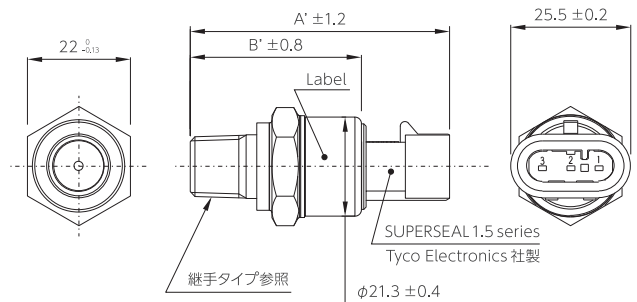
外形寸法図

(単位: mm)

● PA-970S / PA-972S / PA-973S / PA-978S

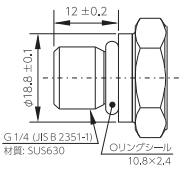


● PA-971S (レシオメトリック出力)

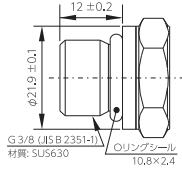


継手タイプ

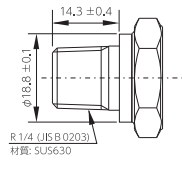
● G 1/4



● G 3/8



● R 1/4



※ ≦ 2.5MPa: No Snubber, > 2.5MPa: With Snubber

詳細寸法

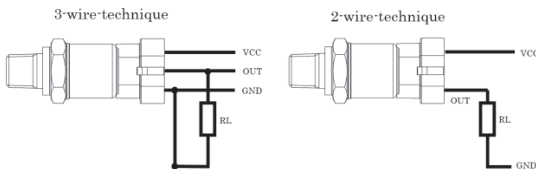
型式区分	970S / 972S 973S / 978S		971S		継手タイプ
	A'	B'	A'	B'	
PA-97*S-***P-AG2-J	59.65	40.75	53.2	34.3	G 1/4
PA-97*S-***P-AG3-J	59.65	40.75	53.2	34.3	G 3/8
PA-97*S-***P-AR2	61.95	43.05	55.5	36.6	R 1/4

※ 80MPa品の継手はG1/4, G3/8の2種となります。

本体 ピンコネクタ配列

規格	Pin 1	Pin 2	Pin 3
PA-970S	GND (Common)	SIG (Output)	Vcc (Power)
PA-971S	GND (Common)	SIG (Output)	Vcc (Power)
PA-972S	GND (Common)	SIG (Output)	Vcc (Power)
PA-973S	GND (Common)	SIG (Output)	Vcc (Power)
PA-978S	SIG (Output)	DNC (N.C.)	Vcc (Power)

配 線



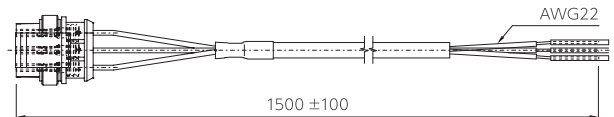
負荷抵抗 : RL

電圧出力 (3-wire-technique) : $RL \geq 10k\Omega$

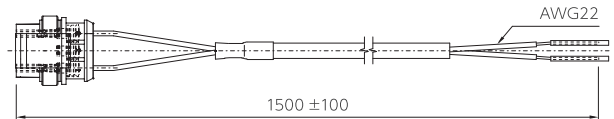
電流出力 (2-wire-technique) : $V_{cc} \leq 24V \rightarrow RL \leq (V_{cc} - 9)/0.02A$;
 $V_{cc} > 24V \rightarrow (V_{cc} - 24)/0.048A \leq RL \leq (V_{cc} - 9)/0.02A$

コネクタケーブル ※別売品

● PA-97S-V152C: PA-970S/PA-971S/PA-972S/PA-973S用



● PA-97S-A152C: PA-978S用



● コネクタケーブル配線色

Wire color	PA-970S / 971S / 972S / 973S	Wire color	PA-978S
White	SIG (Output)	White	SIG (Output)
Blue	GND (Common)	—	—
Brown	Vcc (Power)	Brown	Vcc (Power)

日本電産コパル電子株式会社

〒160-0023 東京都新宿区西新宿7-5-25 西新宿プライムスクエア (旧: 西新宿木村屋ビル)
Tel.03-3364-7071 Fax.03-3364-7091
URL <https://www.nidec-copal-electronics.com>

北関東営業所 さいたま市大宮区宮町2-25 イー・ストリート大宮ビルB館 〒330-0802 TEL 048-615-0586 FAX 048-615-0587
南関東営業所 横浜市港北区新横浜2-2-3 新横浜第1竹生ビル 〒222-0033 TEL 045-478-0791 TEL 045-478-0794
名古屋営業所 名古屋市中村区名駅南1-21-19 名駅サウスサイドスクエア 〒450-0003 TEL 052-589-1090 TEL 052-589-1091
大阪営業所 大阪市北区堂島浜2-2-28 堂島アクシスビル 〒530-0004 TEL 06-7670-2060 TEL 06-7670-2061
東北オフィス 仙台市青葉区一番町1-16-23 一番町スクエア 〒980-0811 TEL 022-265-2811 TEL 022-265-2812
福岡オフィス 福岡市博多区博多駅東2-6-23 博多駅前第2ビル 〒812-0013 TEL 092-432-7700 TEL 092-432-7377

■仕様は改善のために変更されることがありますので、ご注文の際はご確認下さい。

本製品のご用命やお問い合わせは下記まで

VAF201910J5000